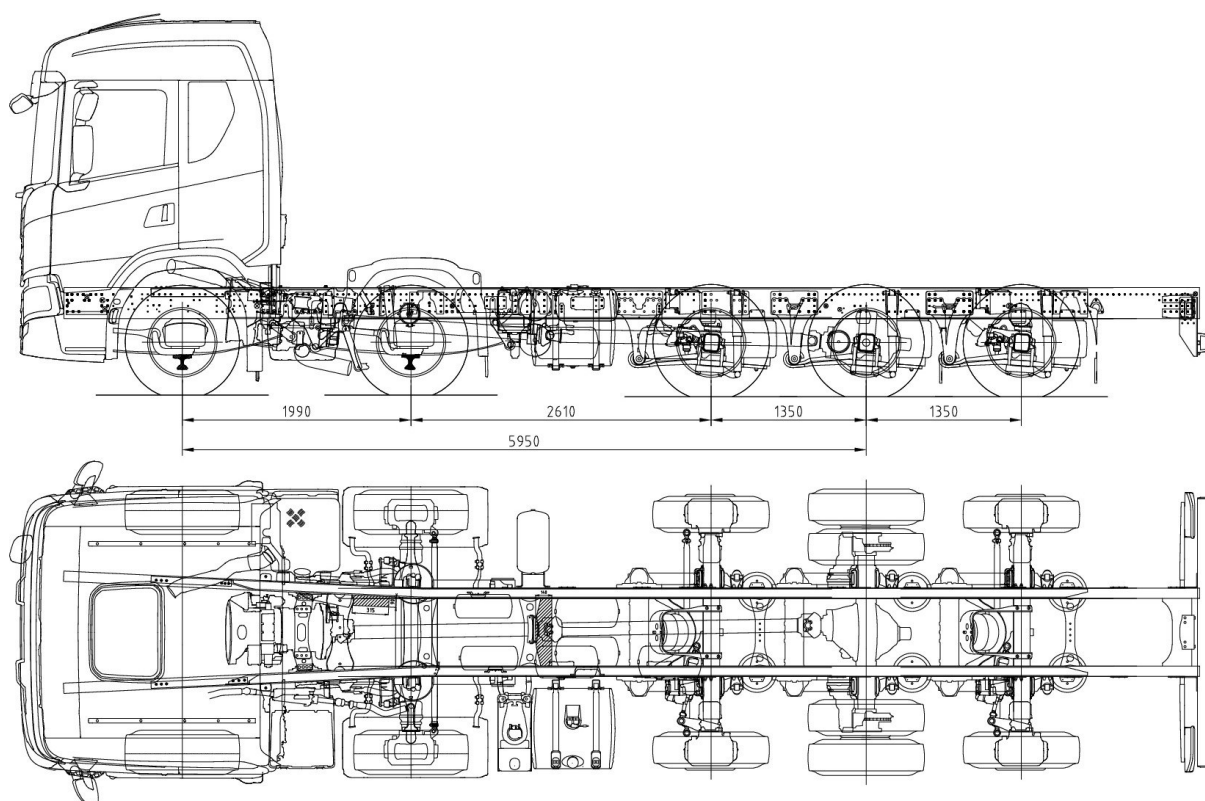


Scania 10x2*8



DK

Chassisombygning til
Scania 10x2*8
Tankbil
Lastbilkran
Containerbil

Trækkende aksler: 1 (3)
Styrede aksler: 4 (1, 2, 4 og 5)
Hævebare aksler: 2 (2 og 5)

Startchassis: Scania NTG
L/P/G/R/S 6x2/4
Akselafstand: fra 4100mm
Montering af foraksler
elektrisk, hydraulisk styresystem

Teknisk totalvægt: 51,5t
Lovlig totalvægt: 40t / 42t / 46t (NL)
Akseltryk: 10 / 10 / 11,5 / 10 / 10
Fuld luft på alle aksler

Montering af styreaksler
Installation og tilpasning af
styresystemer
Justerung af luftaffjedringssystemet
Justerung af bremsesystemet
Godkendelse af køretøjet

UK

Chassis modification to a
Scania 10x2*8
Tank truck
Truck crane
Container truck

Driven axles: 1 (4)
Steered axles: 4 (1, 2, 3 and 5)
Lift axles: 2 (3 and 5)

Starting chassis Scania NTG
P/G/R/S 8x2*6 2+2
Wheelbase: 5950mm
Installation of leading axle
electric, hydraulic steering system

technical total weight: 51,5t
legal total weight: 42t / 47t (NL)
Axle loads: 10 / 10 / 10 / 11,5 / 10
full air suspension on all axles

Installation of steering axle
Installation and adaptation of
steering control systems
Adjustment of the air suspension
system
Adjustment of the braking system
approval of the vehicle

D

Fahrgestellumbau zum
Scania 10x2*8
Tankfahrzeug
Ladekran
Containerfahrzeug

Angetriebene Achsen: 1 (4)
Gelenkte Achsen: 4 (1, 2, 3 und 5)
Liftachsen: 2 (3 und 5)

Ausgangsfahrgestell Scania NTG
P/G/R/S 8x2*6 2+2
Radstand: 5950mm
Einbau einer Vorlaufachse,
elektrisch, hydraulisches
Lenksystem

Technisches Gesamtgewicht: 51,5t
Gesetzliches Ges.gew: 40 / 42t /
47t
Achslasten: 10 / 10 / 10 / 11,5 / 10
Luftfederung an allen Achsen

Einbau Lenkachse
Einbau und Anpassung von
Lenksteuerungssystemen
Anpassung der Luftfederanlage
Anpassung der Bremsanlage
Abnahme des Fahrzeugs