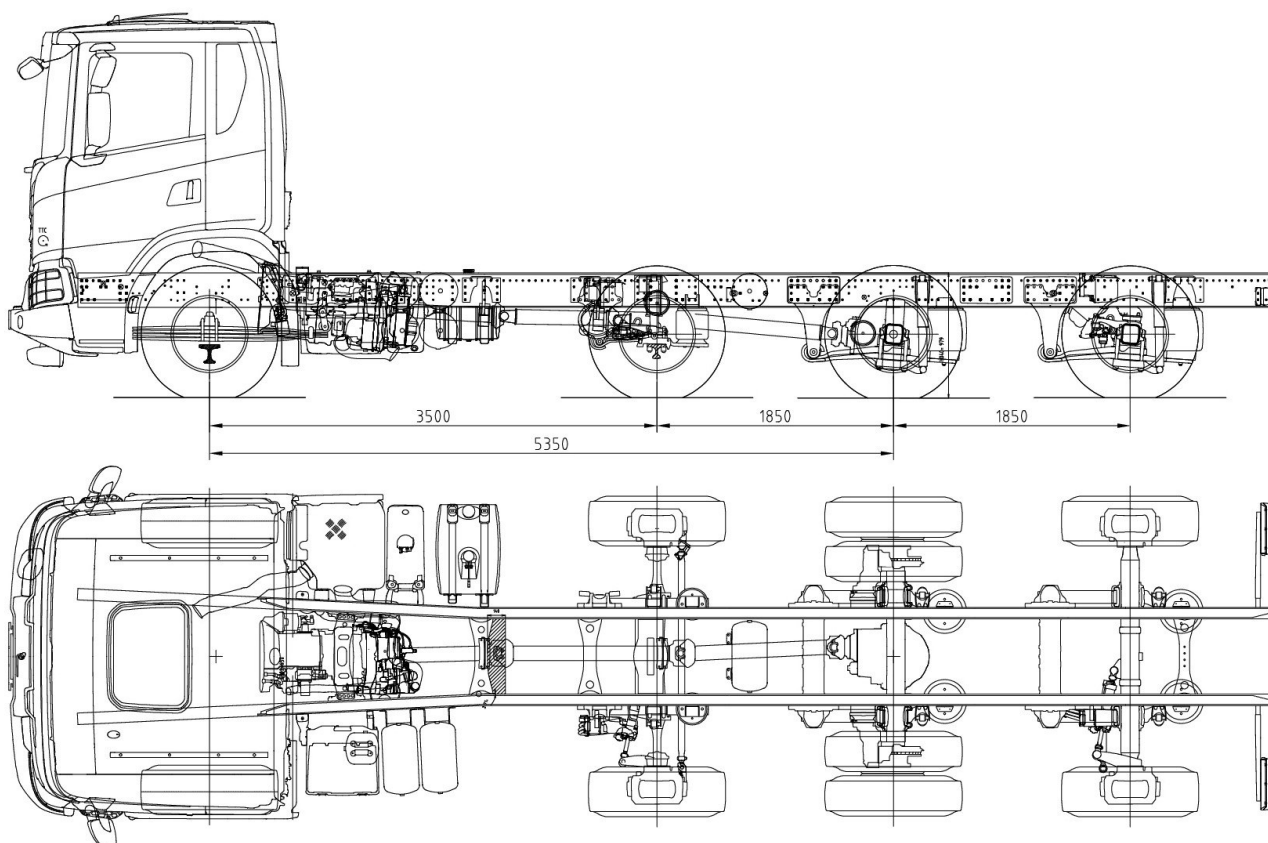


Scania 8x2*6



DK

Chassisombygning til
Scania 8x2*6
Lastbilkran
Containerbil
Tipbil

Trækkende aksler: 1 (3)
Styrede aksler: 3 (1, 2 og 4)
Liftaksel: 2 (2 og 4)

Startchassis Scania NTG P/G/R/S
8x2*6
Akselafstand: fra 5350mm
Flytning af bagaksler med
1810mm afstand
elektrisk, hydraulisk styresystem

Teknisk totalvægt: 41,5t
Lovlig totalvægt: 32t / 41,5t
Akseltryk: 10 / 10 / 11,5 / 10
Luft på alle aksler

Flytning af styreaksler
Installation og tilpasning af
styresystemer
Justerung af luftaffjedringssystemet
Justerung af bremsesystemet
Godkendelse af køretøjet

UK

Chassis modification to a
Scania 8x2*6
Truck crane
Container truck
Dump truck

Driven axles: 1 (3)
Steered axles: 2 (1, 2 and 4)
Liftaxle: 2 (2 and 4)

Starting chassis Scania NTG
P/G/R/S 8x2*6
Wheelbase: from 5350mm
Moving of trail axle with 1810mm
distance
electric, hydraulic steering system

Technical total weight: 41,5t
Legal total weight: 32t / 41,5t
Axle loads: 10 / 10 / 11,5 / 10
Air suspension on all axles

Moving of steering and trail axle
Installation and adaptation of
steering control systems
Adjustment of the air suspension
system
Adjustment of the braking system
Approval of the vehicle

D

Fahrgestellumbau zum
Scania 8x2*6
Ladekran
Containerfahrzeug
Kipper

Angetriebene Achsen: 1 (1 und 2)
Gelenkte Achsen: 3 (1, 2 und 4)
Liftachse: 2 (2 und 4)

Ausgangsfahrgestell Scania NTG
P/G/R/S 8x2*6
Radstand: ab 5350mm
Versetzung einer Vor- und
Nachlaufachse mit 1810mm
Radstand
elektrisch, hydraulisches
Lenksystem

Technisches Gesamtgewicht: 41,5t
Gesetzliches Gesamtgewicht: 41,5t
Achslasten: 10 / 10 / 11,5 / 10
Luftfederung komplett

umbau Lenkachse
Einbau und Anpassung von
Lenksteuerungssystemen
Anpassung der Luftfederanlage
Anpassung der Bremsanlage
Abnahme des Fahrzeugs